



Zimmerei · Holzbau  
Bedachungen · Fassaden

Georg Eichinger, Kalling 3 a, 84405 Dorfen



Telefon 0 80 84/76 77  
Telefax 0 80 84/74 20  
www.eichinger-zimmerei.de  
mail@eichinger-zimmerei.de

Bankverbindungen:  
Sparkasse Erding  
IBAN:  
DE81 7005 1995 0000 2026 71  
BIC: BYLADEM1ERD

VR-Bank Taufkirchen  
IBAN:  
DE36 7016 9566 0000 4103 30  
BIC: GENODEF1TAV

## Böcker Autokran AK 35/3000

Daten und Preisblatt: Stand 1.1.2016

### technische Daten **Fahrzeug:**

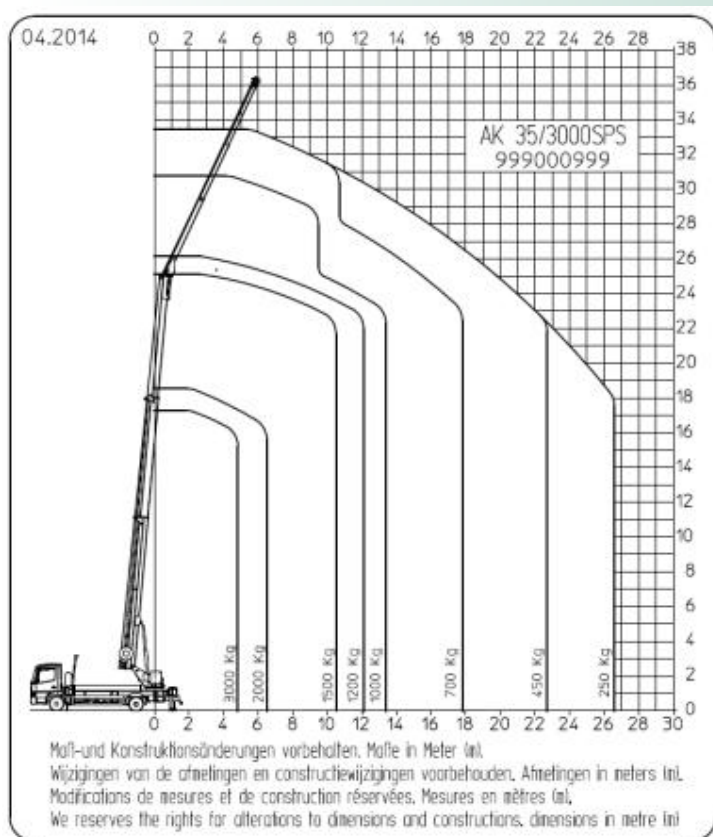
Gesamtlänge:	ca. 9,70 m
Gesamtbreite:	ca. 2,55 m
Gesamthöhe:	ca. 3,95 m
Abstützbreite max.:	ca. 5,55 m
Abstützbreite einseitig:	ca. 3,96 m
Abstützlänge:	ca. 5,40 m
Radstand:	ca. 3,92 m

### technische Daten **Kranbetrieb:**

Nutzlast max.:	1500 kg
Nutzlast optional:	3000 kg
Ausfahrlänge max.:	ca. 34,40 m
Arbeitshöhe bis zum Ausleger:	ca. 24,40 m
Ausleger ausziehbar:	5,20-11,20 m
Hakenhöhe max.:	ca. 34,40 m
Reichweite max. 3000 kg	ca. 4,80 m
Reichweite max. 1500 kg	ca. 10,70 m
Reichweite max. 1200 kg	ca. 11,50 m
Reichweite max. 1000 kg	ca. 13,40 m
Reichweite max. 450 kg	ca. 22,70 m
Reichweite max. 250 kg	ca. 26,60 m

### technische Daten **Bühnenbetrieb:**

Arbeitshöhe max.:	33,00 m
Reichweite max. bei 250 kg	21,10 m
Reichweite max. bei 100 kg	24,10 m

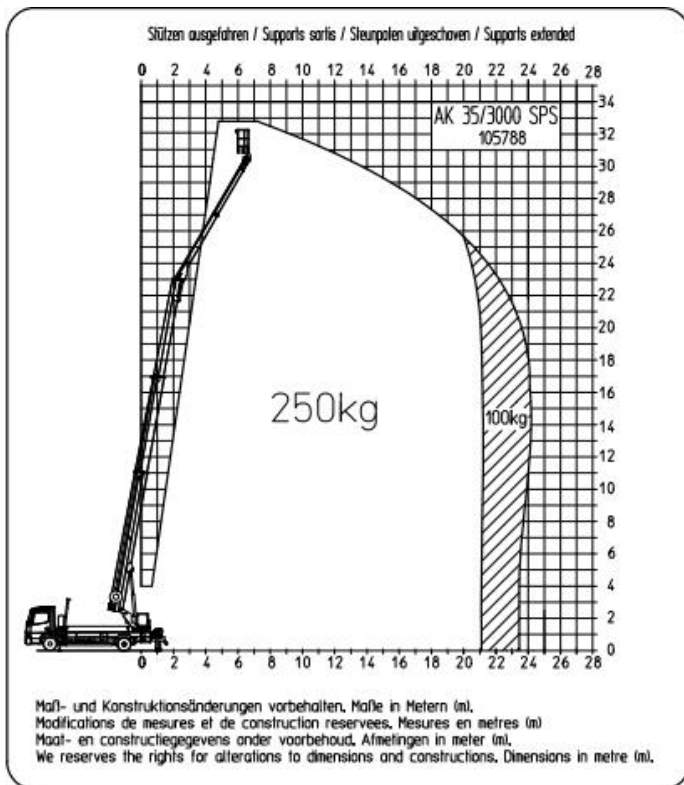


## zusätzliche Hinweise:

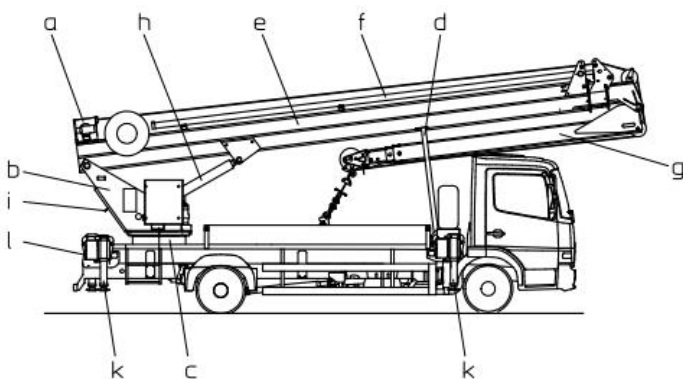
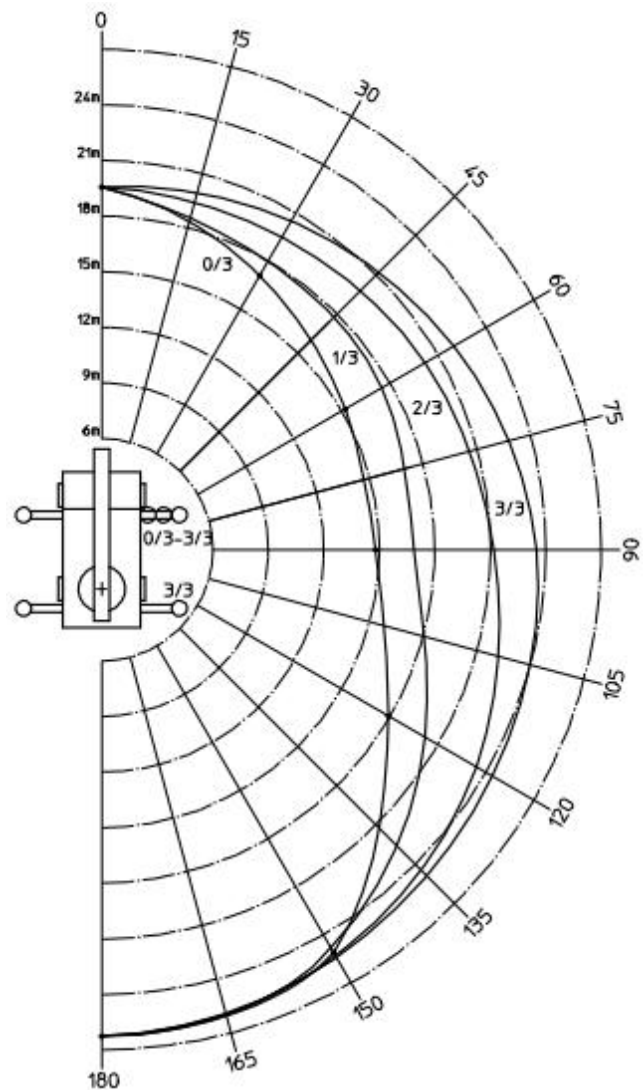
- Maschinebruchversicherung im Preis enthalten ( mit Selbstbehalt 520,-€)
- Transportkosten auf Anfrage
- Dieseldkosten nach Verbrauch
- Bei den Preisen handelt es sich um Netto-Preise zzgl. gesetzlicher MwSt.
- Evtl. anfallende Reinigungskosten werden gesondert berechnet
- Der Mietvertrag beginnt um 7.00 Uhr und endet um 17.00 Uhr  
der halbe Tag von 7.00 Uhr bis 12.00 Uhr oder von 13.00 Uhr bis 17.00 Uhr
- An- und Abfahrt zählt zur Mietzeit
- Wir vermieten ausschließlich zu unseren Mietbedingungen

## weitere Diagramme:

- Hebebühnendiagramm:



- Reichweitendiagramm bei 250 kg Nutzlast:



- |                         |                         |
|-------------------------|-------------------------|
| a - Lastwinde           | g - Ausleger            |
| b - Aufbau              | h - Teleskoparmzylinder |
| c - Drehturm            | i - Proportionalventil  |
| d - Abstützbock         | k - Abstützung          |
| e - 4-fach Teleskopmast | l - Steuerblock Stütze  |
| f - Teleskopierzylinder |                         |